

**Modulaire bereidingsapparatuur
Thermaline 80 - Ecotop grootveld
kookplaat, 2 zones, tweezijdig, open
kast, h 700**

ARTIKEL _____

MODEL _____

NAAM _____

SIS _____

AIA _____

**588343 (MALBECEDAO)**

Fornuis met Ecotop grootveld kookplaat, 2 zones, tweezijdige bediening, open kast, h 700 mm

Omschrijving

Product Nr.

Fornuis met elektrische grootveld kookplaat 360x630 mm, tweezijdige bediening, met onderbouw bergkast. De 20 mm dikke naadloze kookplaat van uitgegloeid speciaalstaal is verdeeld in twee zones van 3 kW, die volledig op elkaar aansluiten, zodat het volledige oppervlak gebruikt kan worden voor het plaatsen van pannen. De speciale toplaag zorgt voor minder warmtestraling waardoor energie bespaard wordt, tevens maakt het de plaat eenvoudiger te reinigen. De kookplaat met rondom lopende goot met afvoeropening naar een leklade op het front. Het dragende frame, het bovenblad en de beplating zijn vervaardigd van roestvrijstaal AISI304. 2 mm dik vlak bovenblad met anti-druppel frontprofiel. Elektronisch gestuurde temperatuurregeling per kookzone, 50 - 450°C, met twee temperatuurvoelers per zone. Stand-by stand voor energie besparing en snelle herverwarming. Digitale led aanduidingen achter een getemperd glazen frontplaat. Metalen bedieningsknoppen met siliconen softgrip. Oververhitting beveiliging voor de kookplaat. Roestvrijstalen open bergkast 340x760x330 mm, tweezijdig open, de bodemplaat met naadloos afgeronde hoeken (H2). Gladde oppervlakken voor eenvoudige reiniging. Thermodul koppelrails maken een strakke verbinding met andere units van de Thermaline mogelijk. IPX5 waterdicht.

Goedkeuring

Uitvoering

- Twee verwarmingszones, onafhankelijk van elkaar regelbaar.
- Snelle opwarming van de plaat en continu gereed voor gebruik.
- Bescherming tegen oververhitting: een temperatuursensor schakelt de stroom uit in geval van oververhitting.
- Pannen kunnen zonder tillen eenvoudig worden verschoven van de ene zone naar de andere.
- Ruime en afgeronde opvanggoot rond de kookplaat voor eenvoudige reiniging.
- Alle belangrijke componenten zijn eenvoudig bereikbaar vanaf de voorzijde.
- De Ecotop grootveld kookplaat is vervaardigd van 20 mm dik uitgegloeid staal, DIN 1.7335, met een speciale coating om de warmte straling te verminderen. Glad, poriënvrij en eenvoudig te reinigen.
- Het Thermodul verbindingssysteem zorgt voor een vrijwel naadloos bovenblad bij gekoppelde units.
- Metalen bedieningsknoppen met hygiënische siliconen softgrip voor eenvoudige bediening en reiniging. Het speciale ontwerp van de knoppen voorkomt het binnendringen van vuil en water.
- Groot en duidelijk digitaal display van getemperd glas, bestand tegen warmte en chemicaliën, laat de temperatuur of de vermogensinstelling zien en tevens de aan-uit instelling van het apparaat en van de verwarmingselementen.
- De afdichting van de kookplaat maakt binnendringen van water en vuil onmogelijk.
- Twee elektronische sensors per zone, voor controle van de oppervlakte temperatuur en ter voorkoming van oververhitting.
- 8 vermogens niveaus.

Constructie

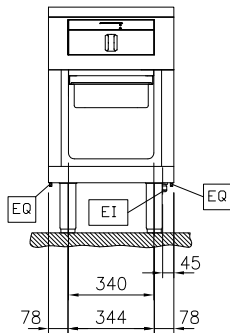
- Het bovenblad is van 2 mm dik roestvrijstaal 1.4301 (AISI304).
- Uitgevoerd overeenkomstig DIN 18860-2, met een bovenblad met 20 mm anti-druppelprofiel en een 70 mm verzonken plint.
- Gladde oppervlakken zonder verborgen hoeken voor eenvoudig schoonmaken.
- Uitgevoerd overeenkomstig DIN 18860-2, met een bovenblad met 20 mm anti-druppelprofiel.
- IPX5 waterdichtheid gecertificeerd.
- Inwendig roestvrijstalen frame voor heavy duty stevigheid.

Duurzaamheid

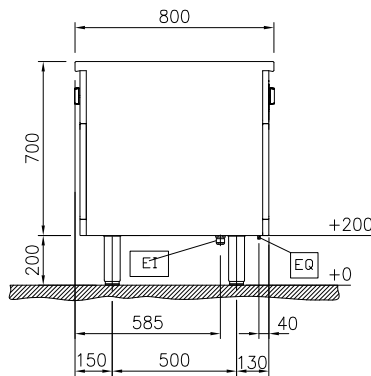
- Stand-by functie voor energie besparing en snelle terugkeer naar vol vermogen.



Front aanzicht

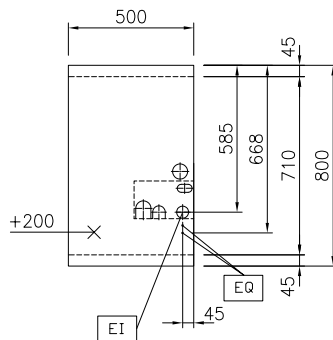


Zij aanzicht



EI = Elektrische aansluiting
EQ = Equipotentiaal schroef

Boven aanzicht



Elektra

Voltage	400 V/3N ph/50/60 Hz
Amperage	13 A
Aangesloten vermogen	6 kW

Algemene gegevens

Temperatuur, minimaal	100 °C
Temperatuur, maximaal	450 °C
Externe afmetingen, lengte	500 mm
Externe afmetingen, breedte	800 mm
Externe afmetingen, hoogte	700 mm
Bergkast afmetingen, lengte	340 mm
Bergkast afmetingen, hoogte	330 mm
Bergkast afmetingen, diepte	740 mm
Gewicht, netto	93 kg
Platen front, vermogen	3 - 0 kW
Platen achter, vermogen	3 - kW
Waterdichtheid index	IPX5
Bruikbare plaat lengte	360 mm
Bruikbare plaat breedte	630 mm

Optionele accessoires

- KOPPELRAIL 800 mm, voor Thermaline 80 en Prothermetic 80 apparaten zonder opstaande rand, links of rechts PNC 912500
- PROFIEL ZIJPANEEL, RECHTS of LINKS, Thermaline 80 zonder opstaande rand, H 700 mm, eilandopstelling PNC 912509
- HANDRAIL 500x130 mm, voor montage op het front PNC 912523
- PORTIONEERSCHAP 500x200 mm, voor montage op het front PNC 912553
- AFZETSCHAP 300x800 mm, op inklapbare consoles PNC 912577
- AFZETSCHAP 400x800 mm, op inklapbare consoles PNC 912578
- AFZETSCHAP 200x800 mm, op vaste consoles PNC 912583
- AFZETSCHAP 300x800 mm, op vaste consoles PNC 912584
- AFZETSCHAP 400x800 mm, op vaste consoles PNC 912585
- FRONTPLINT 500x200 mm, voor 200 mm hoge Thermaline stelpoten PNC 912631
- SET VAN 2 ZIJPLINTEN 800x200 mm, links en rechts, eilandopstelling, voor 200 mm hoge Thermaline stelpoten PNC 912655
- RVS SOKKEL 500x700x200 mm, voor Thermaline 80 units, eiland opstelling PNC 912860
- KOPPELRAIL 800 mm, voor Thermaline 80 - Prothermetic 80 apparaten (links) met classic C80 apparaten (rechts), zonder opstaande rand PNC 912971
- KOPPELRAIL 800 mm, voor Thermaline 80 - Prothermetic 80 apparaten (rechts) met classic C80 apparaten (links), zonder opstaande rand PNC 912972
- EINDRAIL 800 mm, links, voor Thermaline 80 apparaten met vlak zijpaneel PNC 913109
- EINDRAIL 800 mm, rechts, voor Thermaline 80 apparaten met vlak zijpaneel PNC 913110
- EINDRAIL 800 mm, links, voor Thermaline 80 apparaten met profiel zijpaneel PNC 913200
- EINDRAIL 800 mm, rechts, voor Thermaline 80 apparaten met profiel zijpaneel PNC 913201
- INZETRAIL 800 mm, Thermaline 80 tegen ander fabrikaat, links of rechts PNC 913230
- GEPERFOREERD TUSSENSCHAP voor 340 mm brede onderbouw (warm)kast, Thermaline 80-85-90 PNC 913233
- ENERGIE OPTIMALISATIE SET 14A, voor Thermaline 80-85-90. Montage af fabriek, inbouw achteraf niet mogelijk PNC 913244
- PROFIEL ZIJPANEEL, RECHTS of LINKS, versterkte uitvoering voor montage van een zijschap, Thermaline 80 zonder opstaande rand, H 700 mm, eilandopstelling PNC 913258
- GELEIDERREK met 3 paar geleiders, voor tussenschap in (warm)kast van 340, 740 en 840 mm breedte, Thermaline 80, 85, 90 PNC 913279

- FILTER 500 mm, roestvrijstaal, tegen vuil, stof of vet, voor elektrische apparaten Thermaline 80-85-90 PNC 913664